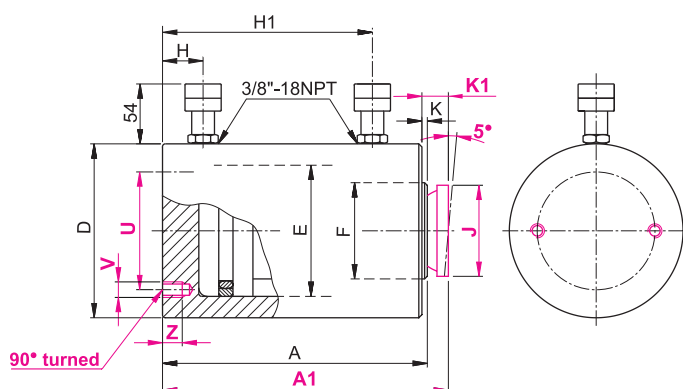


Cylindry wysokotonażowe cofane hydraulicznie

COS



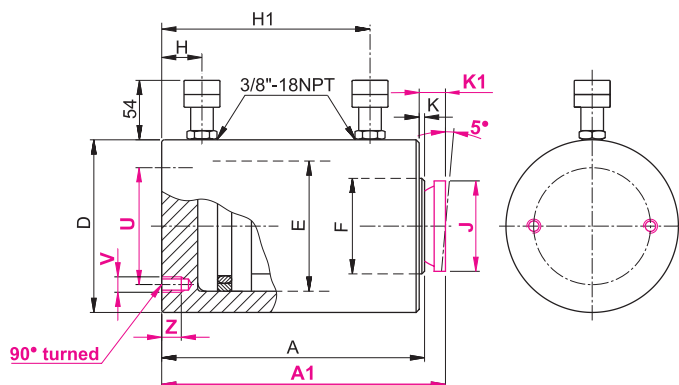
- Udźwig **50 - 500 t**
- Wysuw **25 - 300 mm**
- Ciśnienie robocze **700 bar**

Dane techniczne

Udźwig	Siła na powrocie	Wysuw	Wymag. ilość oleju	Wymag. ilość oleju - powrót	MODEL	Wys. początkowa	Wys. początkowa z nasadką	Średnica zewnętrzna	Średnica tłoka	Średnica tłoczyśka	Wysokość złączki		Średnica nasadki	Występ tłoczyśka	Występ toczyska z nasadką	Rozstaw otw. montażowych	Głębokość otw. montażowych	Masa
											H	H1						
t* kN	t* kN	mm	cm ³	cm ³		A mm	A1 mm	D mm	E mm	F mm	mm		J mm	K mm	K1 mm	U mm	V/Z mm	kg
50 496	15 144	50	354	103	COS50N50	149	154	127	95	80	20	104	68	1	6	95	2xM12 15	14
		100	709	206	COS50N100	199	204					154						18
		150	1063	309	COS50N150	249	254					204						22
100 929	38 379	50	664	271	COS100N50	171	178	175	130	100	28	124	88	2	9	130	2xM12 17	30
		100	1327	542	COS100N100	221	228					174						38
		150	1991	813	COS100N150	271	278					224						45
		200	2655	1084	COS100N200	321	328					274						52
150 1407	62 616	25	503	220	COS150N25	167	176	213	160	120	30	106	118	3	12	130	4xM12 17	45
		50	1005	440	COS150N50	192	201					131						50
		100	2011	880	COS150N100	242	251					181						61
		150	3016	1319	COS150N150	292	301					231						71
		200	4021	1759	COS150N200	342	351					281						82
		250	5027	2199	COS150N250	392	401					331						93

Cylindry wysokotonażowe, cofane hydraulicznie

COS



- **Udźwig** **50 - 500 t**
- **Wysuw** **25 - 300 mm**
- **Ciśnienie robocze** **700 bar**

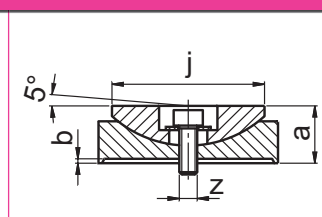
Dane techniczne

Udźwig	Siła na powrocie	Wysuw	Wymag. ilość oleju	Wymag. ilość oleju - powrót	MODEL	Wys. początkowa	Wys. początkowa z nasadką	Średnica zewnętrzna	Średnica tłoka	Średnica tłoczyska	Wysokość złączki		Średnica nasadki	Występ tłoczyska	Występ tłoczyska z nasadką	Rozstaw otw. montażowych	Głębokość otw. montażowych	Masa
						A	A1	D	E	F	H	H1	J	K	K1	U	V/Z	kg
200 1984	76 748	25	709	267	COS200N25	181	190					117						69
		50	1418	534	COS200N50	206	215					142						76
		100	2835	1068	COS200N100	256	265					192						92
		150	4253	1602	COS200N150	306	315	252	190	150	32	242	148	3	12	140	4xM16 20	107
		200	5671	2136	COS200N200	356	365					292						123
		250	7088	2670	COS200N250	406	415					342						138
		300	8506	3204	COS200N300	456	465					392						153
250 2424	85 835	25	866	298	COS250N25	197	206					128						92
		50	1732	597	COS250N50	222	231					153					102	
		100	3464	1194	COS250N100	272	281					203					122	
		150	5195	1791	COS250N150	322	331	280	210	170	34	253	158	3	12	150	4xM16 20	141
		200	6927	2388	COS250N200	372	381					303						161
		250	8659	2985	COS250N250	422	431					353						180
		300	10391	3581	COS250N300	472	481					403						200
300 2908	94 923	25	1039	330	COS300N25	203	212					130						113
		50	2077	660	COS300N50	228	237					155					125	
		100	4155	1319	COS300N100	278	287					205					148	
		150	6232	1979	COS300N150	328	337	305	230	190	38	255	158	3	12	170	4xM16 20	172
		200	8310	2639	COS300N200	378	387					305						195
		250	10387	3299	COS300N250	428	437					355						219
		300	12464	3958	COS300N300	478	487					405						242

Dane techniczne

Udźwig	Siła na powrocie	Wysuw	Wymagana ilość oleju	Wymagana ilość oleju - powrót	MODEL	Wysokość w złożeniu		Średnica zewnętrzna	Średnica tłoka	Średnica tłoczyńska	Wysokość złączki	Średnica zintegrowanej nasadki	Występ tłoczyńska	Występ tłoczyńska z nasadką	Rozstaw otw. montażowych	Głębokość gwintu otworów montażowych	Masa		
						A	A1											D	E
t* kN	t* kN	mm	cm ³	cm ³		mm	mm	mm	mm	mm	mm	mm	mm	mm	mm	mm	mm	kg	
350 3436	103 1011	25	1227	361	COS350N25	210	222					132						138	
		50	2454	723	COS350N50	235	247					157						153	
		100	4909	1445	COS350N100	285	297					207						183	
		150	7363	2168	COS350N150	335	347	332	250	210	39	257	196	3	15	200	4xM16 20	213	
		200	9817	2890	COS350N200	385	397					307							242
		250	12272	3613	COS350N250	435	447					357							272
		300	14726	4335	COS350N300	485	497					407							302
400 4008	112 1099	25	1431	393	COS400N25	217	229					135						165	
		50	2863	785	COS400N50	242	254					160						182	
		100	5726	1571	COS400N100	292	304					210						215	
		150	8588	2356	COS400N150	342	354	356	270	230	42	260	196	3	15	230	4xM16 20	248	
		200	11451	3142	COS400N200	392	404					310							281
		250	14314	3927	COS400N250	442	454					360							313
		300	17177	4712	COS400N300	492	504					410							346
500 4948	154 1512	25	1767	540	COS500N25	225	237					140						212	
		50	3534	1080	COS500N50	250	262					165						232	
		100	7069	2160	COS500N100	300	312					215						271	
		150	10603	3240	COS500N150	350	362	396	300	250	50	265	196	3	15	250	4xM16 20	312	
		200	14137	4320	COS500N200	400	412					315							352
		250	17671	5400	COS500N250	450	462					365							391
		300	21206	6480	COS500N300	500	512					415							431

Akcesoria: nasadki wahlwe



MODEL	Stosować z:	a	b	j	z	kg
ZTT50	COS50N ###	25	1	68	M8	0,9
ZTT100	COS100N ###	34	2	88	M10	1,7
ZTT150	COS150N ###	45	3	118		3,4
ZTT200	COS200N ###	54	3	148		7,0
ZTT250	COS250N ###	58		158		9,5
ZTT300	COS300N ###			11,3		
ZTT350	COS350N ###	71	3	196	M12	18,0
ZTT400	COS400N ###					20,7
ZTT500	COS500N ###					23,8