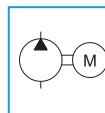
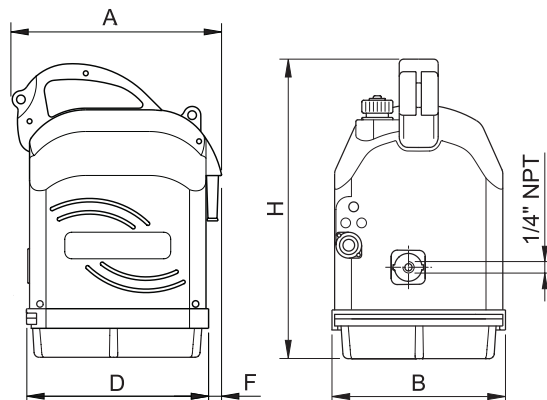


Mini zasilacze hydrauliczne 700 bar z silnikiem 230V ~

MC



- Pojemność zbiornika **1,0 l**
- Wydajność przy 700 bar **0,21 l/min**
- Moc silnika **0,25 kW**
- Ciśnienie max. **700 bar**

DANE TECHNICZNE

Ciśnienie Max.	Wydajność bez obciążenia	Wydajność przy 700 bar	Pojemność Zbiornika	Pojemność Użytkowa	MODEL	Wymiary mm					Masa
						bar	l/min	l/min	litry	litry	
700	0,32	0,21	1,0	0,8	MC71 MC72 MC73	245	197	212	15	345	9

TABELA FUNKCJI

MODEL	Typ zasilanego cylindra	Funkcja kasety sterującej	Symbol
MC71	Jednostronnego działania	Pompowanie - Powrót (1 przycisk)	
MC72		Pompowanie - Stop - Powrót (2 przyciski)	
MC73		Pompowanie - Powrót (1 przycisk, kaseata zintegrowana na węźle hydraulicznym)	