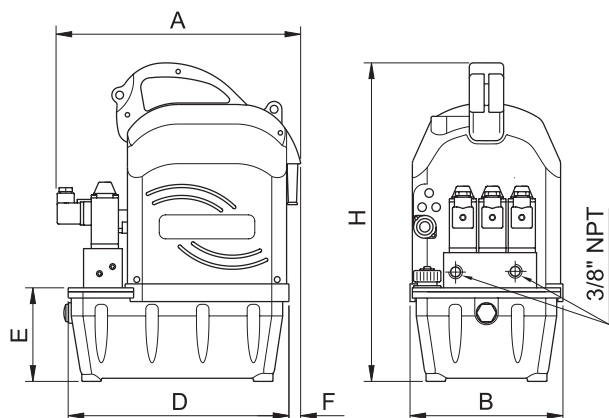


## Zasilacze hydrauliczne 700 bar "MIDI" z silnikiem 230V 1~

# MDM-MDE



- Pojemność zbiornika **2,6 l**
- Wydajność przy 700 bar **0,4 l/min**
- Moc silnika **0,75 - 1,1 kW**
- Ciśnienie Max. **700 bar**

### DANE TECHNICZNE

Wydajność		Ciśnienie		Pojemność Całkowita	Pojemność Użytkowa	MODEL	Wymiary mm					Masa	
1 stopień l/min	2 stopień l/min	1 stopień bar	2 stopień bar	litry	litry		A	B	D	E	F	H	kg
2,4	0,4	65	700	2,6	2,4	MDM21	329						16
						MDM31							16,3
						MDM41	366						16,3
						MDM42		197	287	119	15	406	16,5
						MDE21R							16,3
						MDE22R	316						16,3
						MDE41R							18,5

### TABELA FUNKCJI

MODEL	Typ cylindra	Funkcja zaworu	Symbol
MDM21	Jednostronnego działania	Pompowanie - - Powrót	
MDM31		Pompowanie - Stop - - Powrót	
MDM41	Dwustronnego działania	Pompowanie - Stop - - Powrót	
MDM42		Pompowanie - Stop - zabezp. przeciwcisnienia - Powrót	
MDE21R	Jednostronnego działania	Pompowanie - - Powrót	
MDE22R		Pompowanie - Stop - - Powrót	
MDE41R	Dwustronnego działania	Pompowanie - Stop - - Powrót	

### KODOWANIE

MD	M21	R	#	J
Seria	Typ zaworu	Sterowanie	- pompa standard H - wysoko wydajna	Zawór regulacji ciśnienia

### DIAGRAM WYDAJNOŚCI

